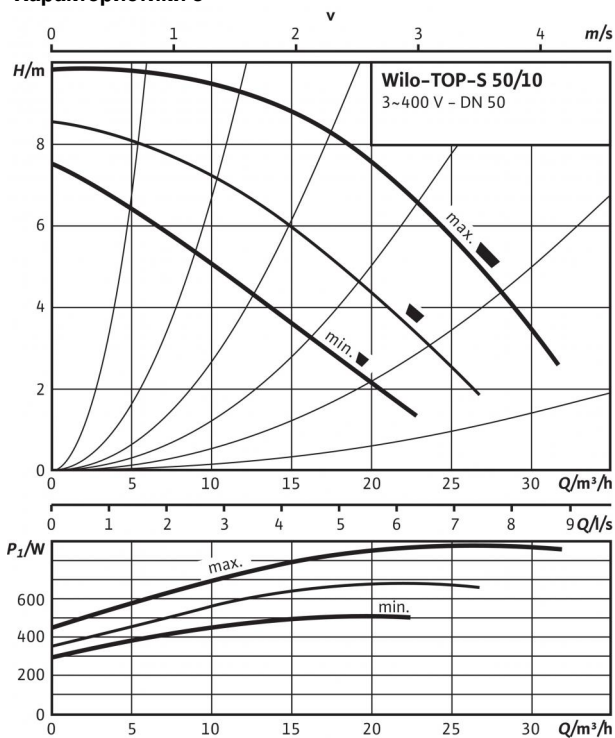
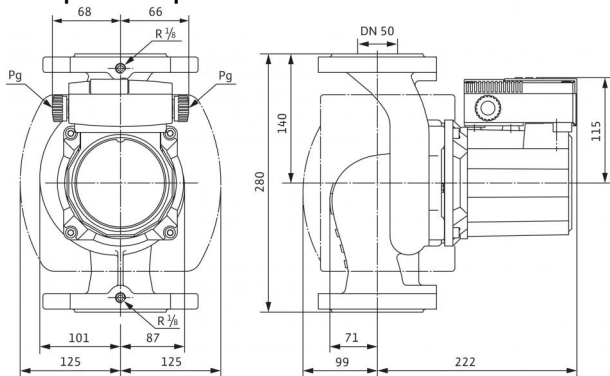


## Технический паспорт: TOP-S 50/10 (3~400/230 V, PN 6/10)

### Характеристики 3~



### Габаритный чертеж



### Допустимая перекачиваемая среда (другие среды по запросу)

Вода систем отопления (согласно VDI 2035)

Водогликолевая смесь (макс. 1:1; при доле гликоля более 20 % необходимо проверять рабочие характеристики)

### Допустимая область применения

Диапазон температур при макс. температуре окружающей среды +40 °C

Макс. допустимое рабочее давление  $P_{max}$

•
•

-20 до +130 (в кратковременном режиме 2 ч: +140) (при использовании с защитным модулем Wilo-C: от -20 до +110) °C

6/10 бар

### Подсоединения к трубопроводу

Фланец

Номинальный внутренний диаметр фланца

Габаритная длина  $l_0$

Комбинированный фланец PN6/10 (фланец PN 16 согласно EN 1092-2)

DN 50

280 мм

### Мотор/электроника

Электромагнитная совместимость

Создаваемые помехи

Помехозащищенность

Степень защиты

Класс изоляции

Подключение к сети

Номинальная мощность электродвигателя  $P_2$

Частота вращения  $N$

Потребляемая мощность  $P_1$

Ток при 3~400 В /

Ток при 3~230 В /

Резьбовой ввод для кабеля PG

Защита электродвигателя

EN 61800-3

EN 61000-6-3

EN 61000-6-2

IP X4D

H

3~400/230 V, 50 Hz

450 Вт

2000 / 2300 / 2700 об/мин

500 / 680 / 880 W

0,89 / 1,20 / 1,73 A

1,54 / 2,09 / 3,00 A

2x13,5

Опция – устройство отключения SK 602N/622N

### Материалы

Корпус насоса

Рабочее колесо

Вал насоса

Подшипники

Серый чугун (EN-GJL-250)

Синтетический материал (полипропилен - 50% GF)

Нержавеющая сталь (X46Cr13)

Полностью из графита

### Минимальный подпор на всасывающем патрубке во избежание кавитации

при температуре перекачиваемой воды  
Минимальное давление на входе при температурах жидкости 50/95 /110/130 °C

3 / 10 / 16 / 29 м

### Данные для заказа

Изделие

Тип

Арт.-№

Вес, прим.  $m$

Wilo

TOP-S 50/10

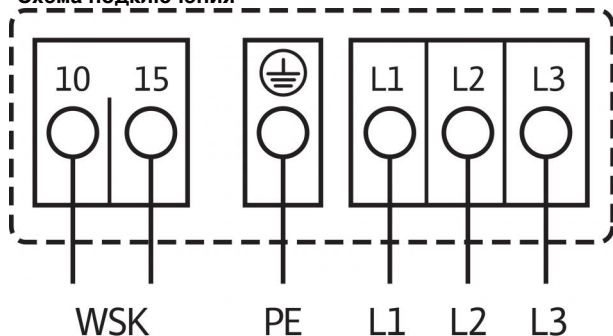
2165532

17,8 кг

• = имеется, - = отсутствует

## Технический паспорт: TOP-S 50/10 (3~400/230 V, PN 6/10)

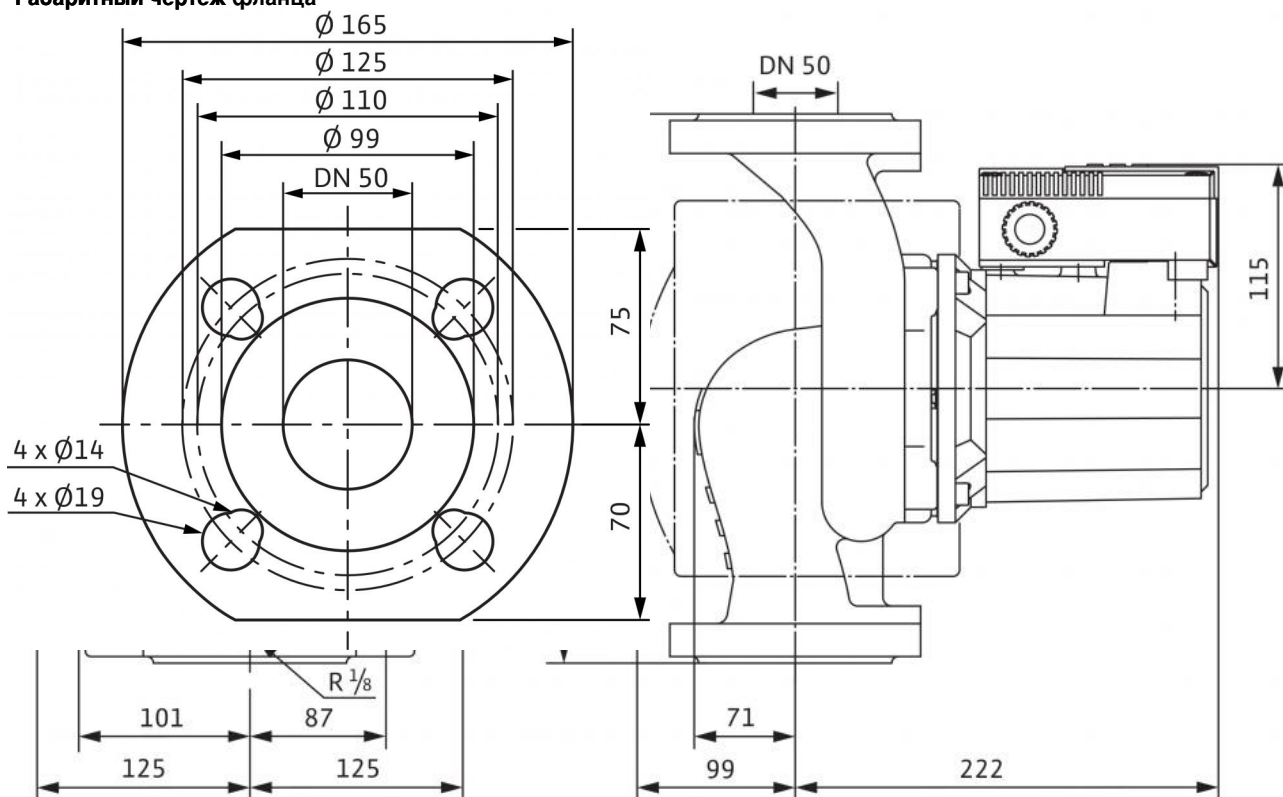
### Схема подключения



Подключение к электросети 3~400 В, 50 Гц  
 3~230 В, 50 Гц (со штекером переключения в качестве опции:  
 3~230 В)  
 WSK = защитный контакт обмотки  
 Полная защита электродвигателя на всех ступенях частоты вращения  
 с опциональным устройством отключения  
 SK 602N/SK 622N или другие приборы управления/регулирования,  
 совместимые с WSK  
 Выключение: выключение по сигналу внешнего прибора  
 управления/внешней системы регулирования  
 Сброс: Сброс сигнала неисправности выполняется автоматически  
 после  
 охлаждения электродвигателя

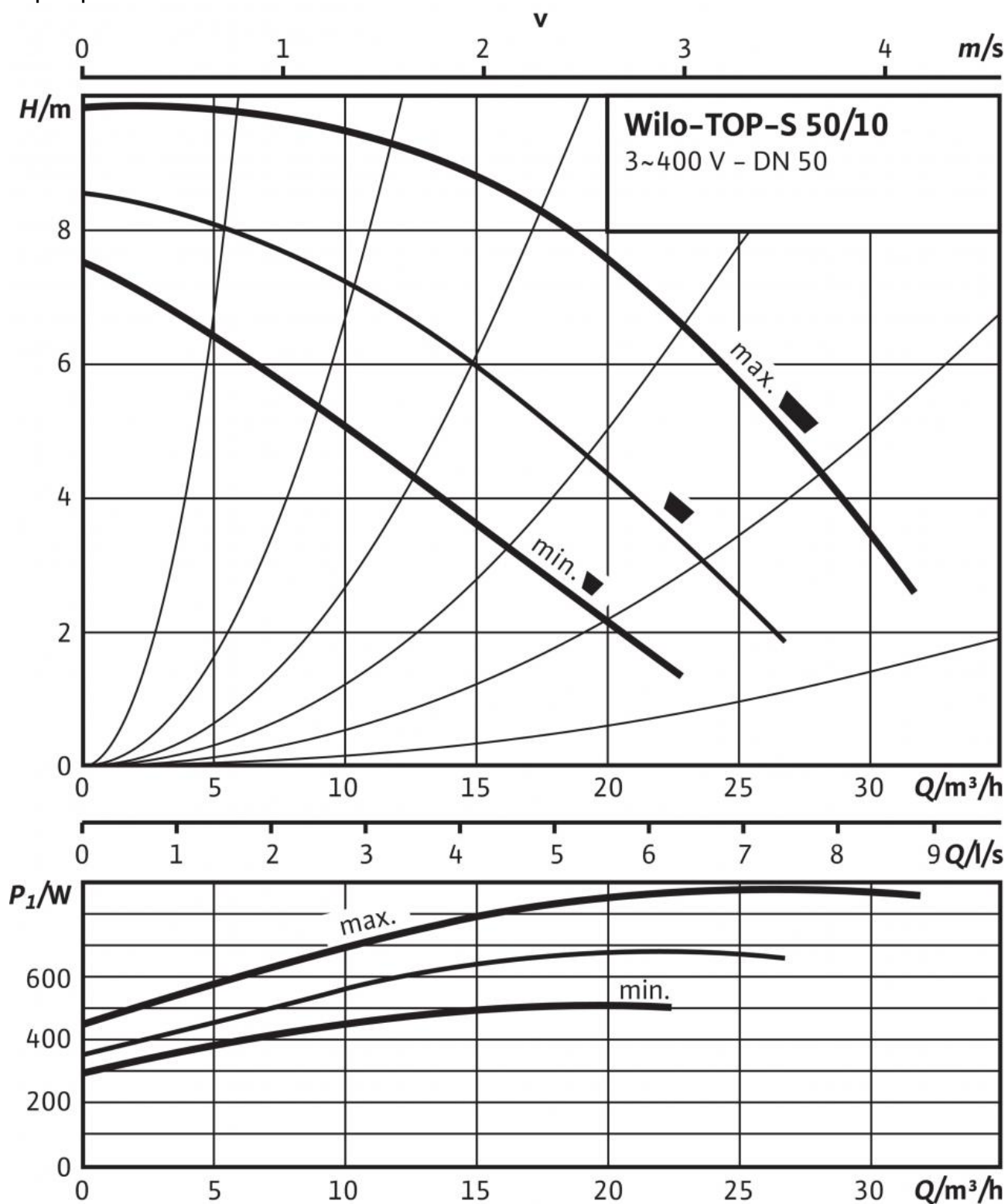
**Размеры и габаритные чертежи: TOP-S 50/10 (3~400/230 V, PN 6/10)**

Габаритный чертеж фланца



## Характеристики: TOP-S 50/10 (3~400/230 V, PN 6/10)

Характеристики 3~



**Данные для заказа: TOP-S 50/10 (3~400/230 V, PN 6/10)**

Изделие	Wilo
Тип	TOP-S 50/10
Арт.-№	2165532
Номер EAN	4048482638201
Цвет	Зелено-черный
Минимальное количество для заказа	1
Единица минимального кол-ва для заказа	PCE
Вес (нетто) <i>kg</i>	17.8
Длина (нетто) <i>mm</i>	280
Ширина (нетто) <i>mm</i>	250
Высота (нетто) <i>mm</i>	321
Вес (брутто) <i>kg</i>	19
Длина (брутто) <i>mm</i>	430
Ширина (брутто) <i>mm</i>	230
Высота (брутто) <i>mm</i>	290
Вид упаковки	Картон
Свойства упаковки	Транспортировочная упаковка
Штук на поддон	28
Количество на один слой	7

## Описание изделия: TOP-S 50/10 (3~400/230 V, PN 6/10)

Возможно применение для любых систем отопления, систем кондиционирования, закрытых контуров охлаждения и промышленных циркуляционных систем.

Не требующий техобслуживания циркуляционный насос с мокрым ротором, с резьбовым или фланцевым подсоединением, возможен выбор ступеней частоты вращения.

### Оснащение и функции

- Ручная регулировка мощности с 3 ступенями частоты вращения
- Насосы с 1-фазным электродвигателем:
  - P2 до 90 Вт: встроенная защита обмотки от перегрева;
  - P2 ≥ 180 Вт: полная защита электродвигателя посредством защитного контакта обмотки в сочетании с устройством отключения (опция: SK 602N/SK 622N)
- Насосы с 3-фазным электродвигателем:
  - P2 до 90 Вт: встроенная защита обмотки от перегрева;
  - P2 ≥ 180 Вт: полная защита электродвигателя посредством защитного контакта обмотки в сочетании с устройством отключения (опция: SK 602N/SK 622N)
  - Электроподключение к сети 3~230 В с опциональным штекером переключения
- Корпус насоса с катафорезным покрытием для оптимальной защиты от коррозии
- Комбинированный фланец PN 6/PN 10 (при DN 40 - DN 65)
- теплоизоляционные кожухи.

### Материалы

Корпус насоса: Серый чугун (EN-GJL-250)

Рабочее колесо: Синтетический материал (полипропилен - 50% GF)

Вал насоса: Нержавеющая сталь (X46Cr13)

Подшипники: Полностью из графита

### Допустимая перекачиваемая среда (другие среды по запросу)

Макс. расход  $Q_{\max}$ : 32 м<sup>3</sup>/ч

Макс. напор  $H_{\max}$ : 10 М

### Допустимая область применения

Диапазон температур при макс. температуре окружающей среды +40 °C: -20 до +130 (в кратковременном режиме 2 ч: +140) (при использовании с защитным модулем Wilo-C: от -20 до +110) °C

### Подсоединения к трубопроводу

Номинальный внутренний диаметр фланца: DN 50

Фланец: Комбинированный фланец PN6/10 (фланец PN 16 согласно EN 1092-2)

Габаритная длина  $l_g$ : 280 мм

### Мотор/электроника

Электромагнитная совместимость: EN 61800-3

Создаваемые помехи: EN 61000-6-3

Помехозащищенность: EN 61000-6-2

Степень защиты: IP X4D

Класс изоляции: H

Подключение к сети: 3~400/230 V, 50 Hz

Частота сети  $F$ : 50 Гц

Номинальная мощность электродвигателя  $P_2$ : 450 Вт

Частота вращения  $N$ : 2000 / 2300 / 2700 об/мин

Ток при 3~400 В  $I$ : 0,89 / 1,20 / 1,73 А

Защита электродвигателя: Опция – устройство отключения SK 602N/622N

Резьбовой ввод для кабеля  $PG$ : 2x13,5

### Данные для заказа

Арт.-№: 2165532

Номер EAN: 4048482638201

Вес, прим.  $m$ : 17,8 кг

Изделие: Wilo

Тип: TOP-S 50/10