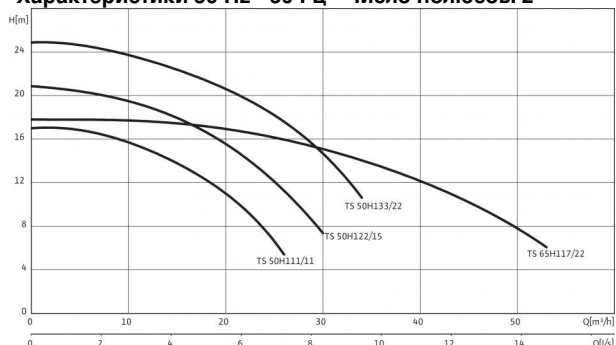


## Технический паспорт: Drain TS 50 Н 111/11-А (1~230 В)

### Характеристики 50 Hz - 50 Гц - Число полюсов: 2



Характеристики согласно ISO 9906, приложение А

### Агрегат

Макс. напор $H_{max}$	17 М
Макс. расход $Q_{max}$	26 м <sup>3</sup> /ч
Оптимальный напор $H_{opt}$	13 М
Оптимальный расход $Q_{opt}$	16 м <sup>3</sup> /ч
Напорный патрубок	Rp 2
Максимальное рабочее давление $P_{max}$	1.9 бар
Свободный сферический проход	10 мм
Режим работы (в погруженном состоянии)	S1
Режим работы (в непогруженном состоянии)	S2-8 min
Макс. глубина погружения	7 м
Степень защиты	IP 68
Температура перекачиваемой жидкости $T$	+3 ... +35 °C
Вес, прим. $m$	21 кг

### Данные мотора

Подключение к сети	1~230 V, 50 Hz
Номинальный ток $I_N$	7.7 А
Номинальная мощность электродвигателя $P_2$	1.1 кВт
Потребляемая мощность $P_1$	1.5 кВт
Тип пуска	Прямой
Номинальная частота вращения $n$	2,900 об/мин
Число полюсов	2
Класс изоляции	F
Макс. частота включений	50 1/ч

### Кабель

Длина соединительного кабеля	10 м
Тип кабеля	H07RN-F
сечение кабеля	4G1 мм <sup>2</sup>
Тип соединения кабеля	Штекер разъемный
Тип штекера	С защитным контактом

### Оснащение/функции

Поплавковый выключатель	•
Защита электродвигателя	WSK
Взрывозащита	-

### материал

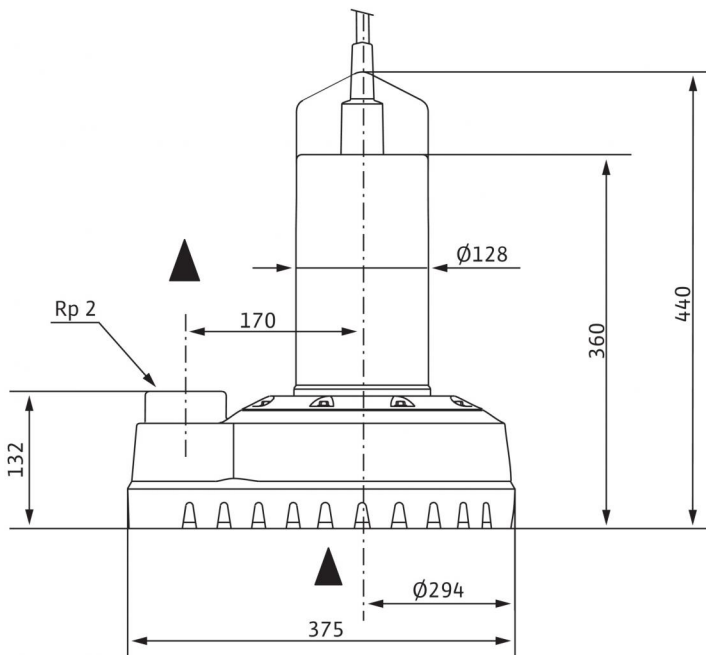
Статическое уплотнение	NBR
Рабочее колесо	PP-GF30
Уплотнение со стороны электродвигателя	NBR
Скользящее торцевое уплотнение	SIC/SIC
Корпус электродвигателя	1.4301
Корпус насоса	PUR

### Данные для заказа

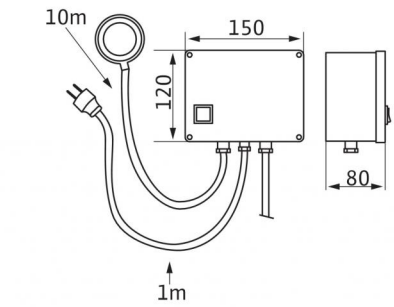
Изделие	Wilo
Арт.-№	4029477
Номер EAN	4016322531135
Ценовая группа	PG7

## Размеры и габаритные чертежи: Drain TS 50 H 111/11-A (1~230 В)

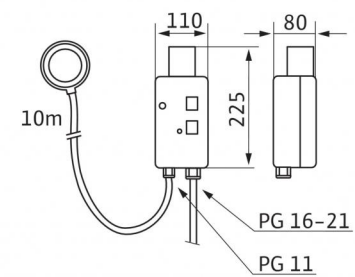
Габаритный чертеж  
Drain TS 50H111/11-A



1~230 V/50 Hz

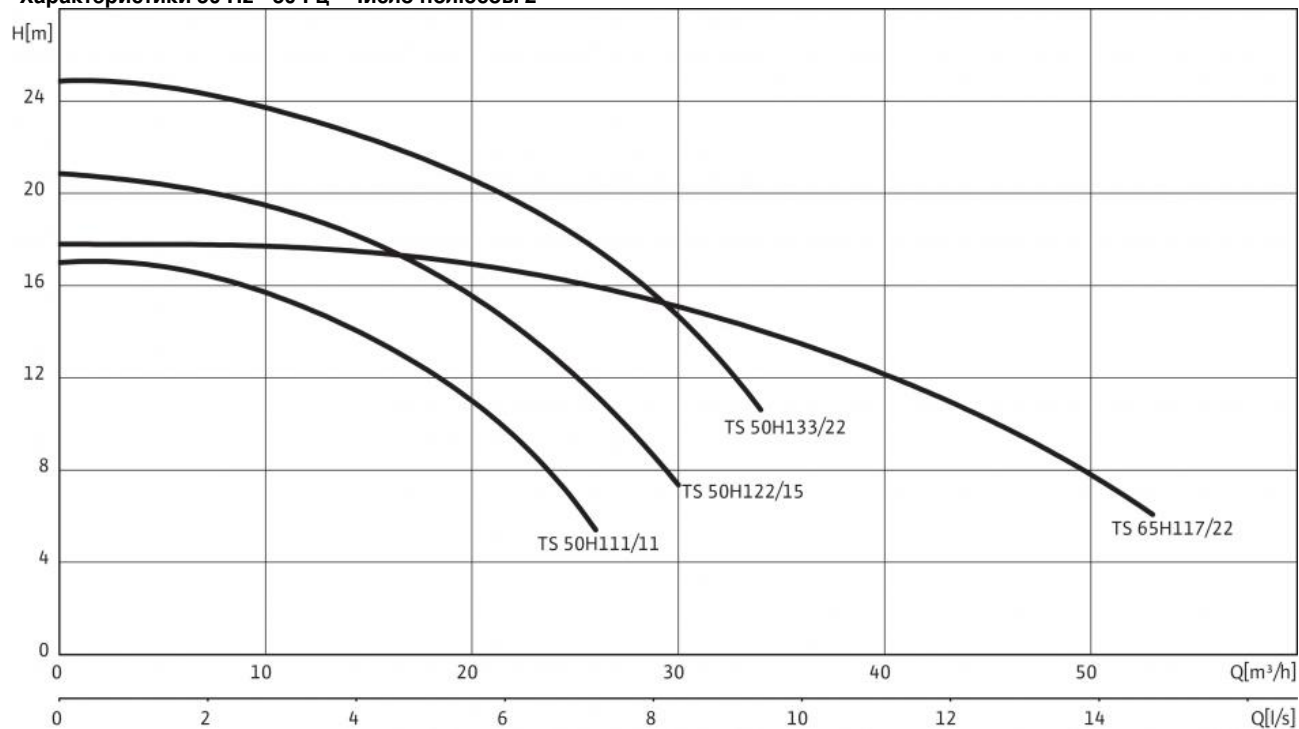


3~400 V/50 Hz



## Характеристики: Drain TS 50 Н 111/11-А (1~230 В)

Характеристики 50 Hz - 50 Гц - Число полюсов: 2



**Данные для заказа: Drain TS 50 H 111/11-A (1~230 В)**

Тип насоса	TS 50 H 111/11-A
Арт.-№	4029477
Номер EAN	4016322531135
Цвет	серебристый/черный
Минимальное количество для заказа	1
Единица минимального кол-ва для заказа	PCE
Вес (нетто) <i>kg</i>	21
Длина (нетто) <i>mm</i>	375
Ширина (нетто) <i>mm</i>	294
Высота (нетто) <i>mm</i>	440
Вес (брутто) <i>kg</i>	23.5
Длина (брутто) <i>mm</i>	385
Ширина (брутто) <i>mm</i>	625
Высота (брутто) <i>mm</i>	285
Вид упаковки	Картон
Свойства упаковки	Транспортировочная упаковка
Штук на поддон	1
Количество на один слой	1

## Описание изделия: Drain TS 50 H 111/11-A (1~230 В)

Полностью погружной дренажный насос для вертикальной установки в погруженном состоянии для перекачивания загрязненной воды. Гидравлический корпус и рабочее колесо из синтетического материала, корпус электродвигателя из нержавеющей стали. Напорный патрубок с вертикальным напорным патрубком и внутренней резьбой. Электродвигатель насоса с сухим ротором в исполнении для однофазного тока с защитой от перегрева и разъемным соединительным кабелем длиной 10 м с поплавковым выключателем и штекером с защитным контактом.

### Агрегат

Напорный патрубок: Rp 2  
Максимальное рабочее давление  $p_{max}$ : 1.9 бар  
Свободный сферический проход: 10 мм  
Режим работы (в погруженном состоянии): S1  
Режим работы (в непогруженном состоянии): S2-8 min  
Макс. глубина погружения: 7 м  
Степень защиты: IP 68  
Температура перекачиваемой жидкости  $T$ : +3 ... +35 °C  
Вес, прим.  $m$ : 21.0 кг

### Данные мотора

Подключение к сети: 1~230 V, 50 Hz  
Номинальный ток  $I_N$ : 7.7 A  
Номинальная мощность электродвигателя  $P_2$ : 1.1 кВт  
Потребляемая мощность  $P_1$ : 1.5 кВт  
Тип пуска: Прямой  
Номинальная частота вращения  $n$ : 2,900 об/мин  
Число полюсов: 2  
Класс изоляции: F  
Макс. частота включений: 50 1/ч

### Кабель

Длина соединительного кабеля: 10 м  
Тип кабеля: H07RN-F  
сечение кабеля: 4G1 мм<sup>2</sup>  
Тип соединения кабеля: Штекер разъемный  
Тип штекера: С защитным контактом

### материал

Статическое уплотнение: NBR  
Рабочее колесо: PP-GF30  
Уплотнение со стороны электродвигателя: NBR  
Скользящее торцевое уплотнение: SiC/SiC  
Корпус электродвигателя: 1.4301  
Корпус насоса: PUR

### Данные для заказа

Арт.-№: 4029477  
Номер EAN: 4016322531135  
Ценовая группа: PG7  
Изделие: Wilo