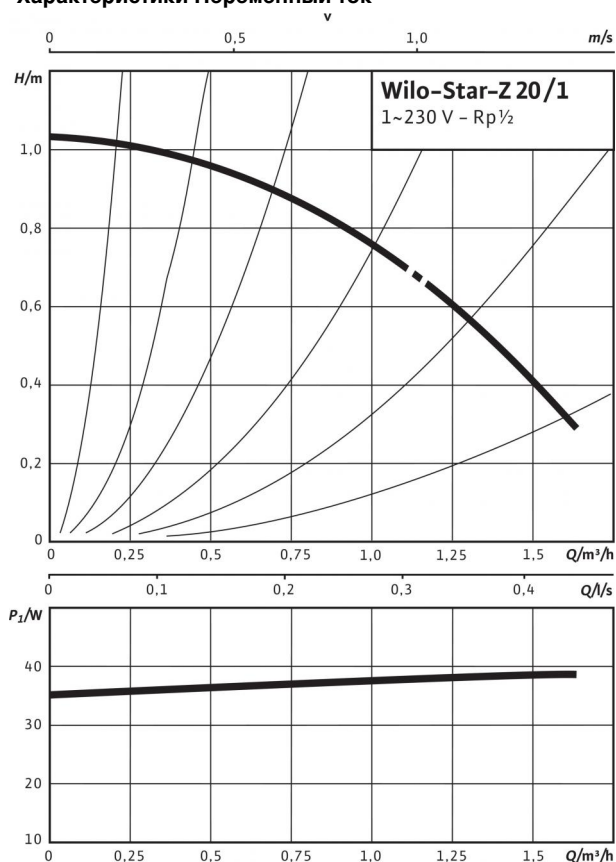


Технический паспорт: Star-Z 20/1

Характеристики Переменный ток



Габаритный чертеж

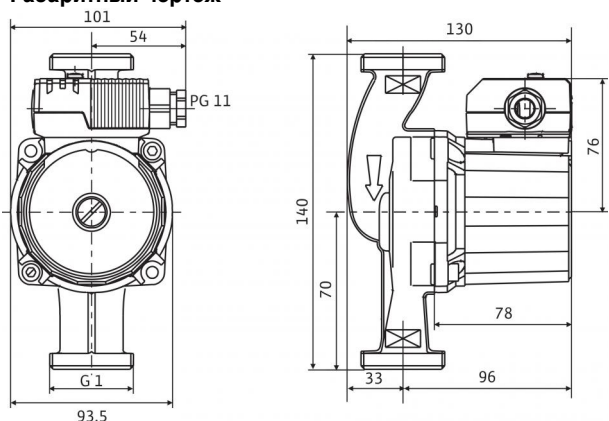
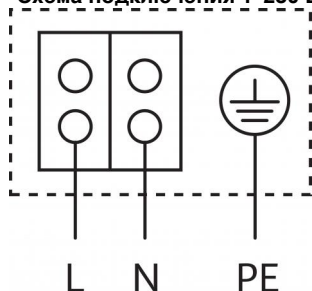


Схема подключения 1~230 В



Электродвигатель, устойчивый к токам блокировки
Однофазный электродвигатель (EM), 2-полюсный - 1~230 В, 50 Гц
со встроенным конденсатором

Допустимая перекачиваемая среда (другие среды по запросу)

Питьевая вода и вода для производства пищевых продуктов согласно Постановлению о питьевой воде 2001 г. (TrinkwV 2001)

Допустимая область применения

Диапазон температур при использовании в циркуляционных системах ГВС при макс. температуре окружающей среды +40 °C

Диапазон температур при использовании в циркуляционных системах ГВС при макс. температуре окружающей среды +40 °C в кратковременном режиме 2 ч T

Максимально допустимая общая жесткость жидкости в циркуляционных системах ГВС

Макс. допустимое рабочее давление P_{max}

•

+2 ... +65 °C

70 °C

3,21 mmol/l (18 °dH)

10 бар

Подсоединения к трубопроводу

Резьбовое соединение труб

Резьба

Монтажная длина L_0

Rp ½

G 1

140 мм

Мотор/электроника

Создаваемые помехи

Помехозащищенность

Степень защиты

Класс изоляции

Подключение к сети

Частота вращения N

Потребляемая мощность P_1

Потребление тока I

Защита электродвигателя

Резьбовой ввод для кабеля PG

EN 61000-6-3

EN 61000-6-2

IP 44

F

1~230 V, 50 Hz

2700 об/мин

36 - 38 Вт

max. 0,18 A

не требуется (устойчив к токам блокировки)

1x11

Материалы

Корпус насоса

Рабочее колесо

Вал насоса

Подшипники

Бронза (C54900) по DIN 50930-6 согласно Постановлению о питьевой воде (TrinkwV)

Синтетический материал (PPO)

Оксидная керамика, коричневая (Al₂O₃)

Графит, пропитанный синтетической смолой

Минимальный подпор на всасывающем патрубке во избежание кавитации

при температуре перекачиваемой воды
Минимальное давление на входе при температурах жидкости 40/65/110 °C

0,5 / 3 / 10 м

Данные для заказа

Изделие

Тип

Арт.-№

Вес, прим. m

Wilo

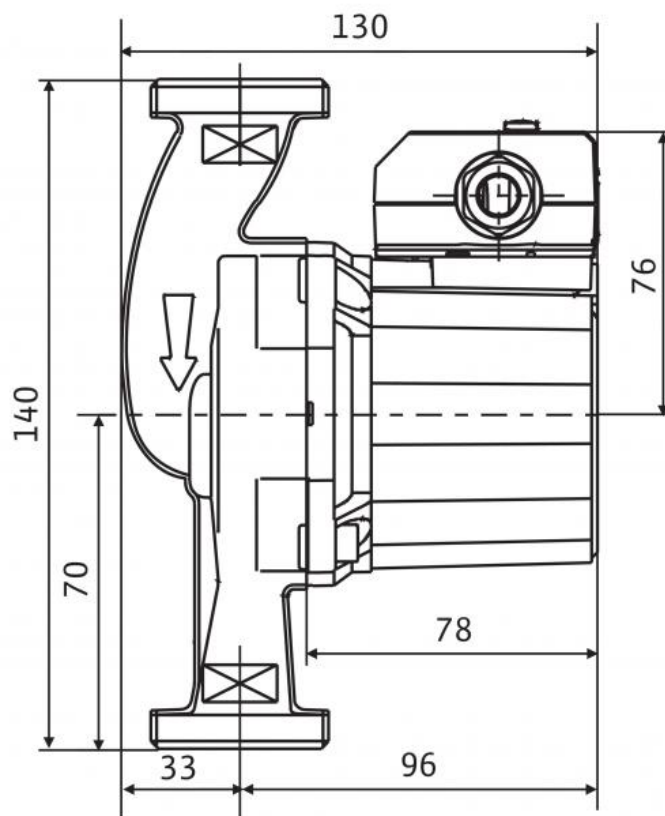
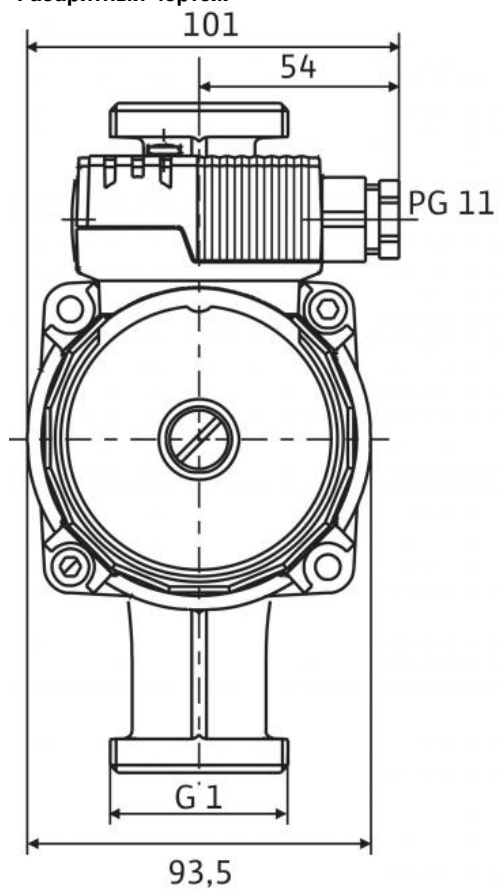
Star-Z 20/1

4028111

2,24 кг

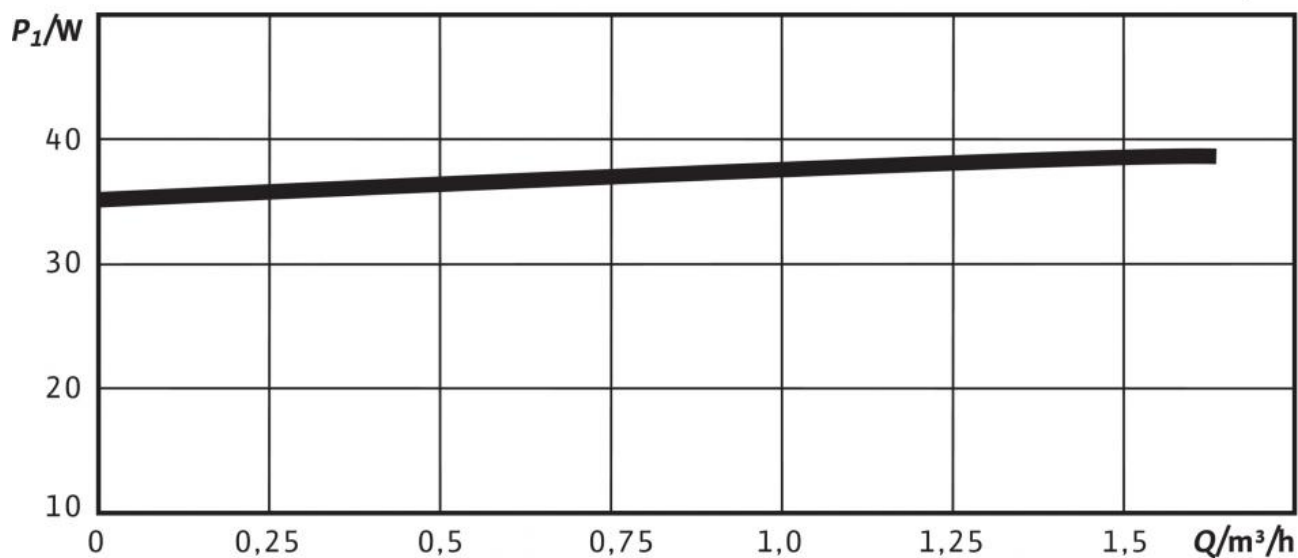
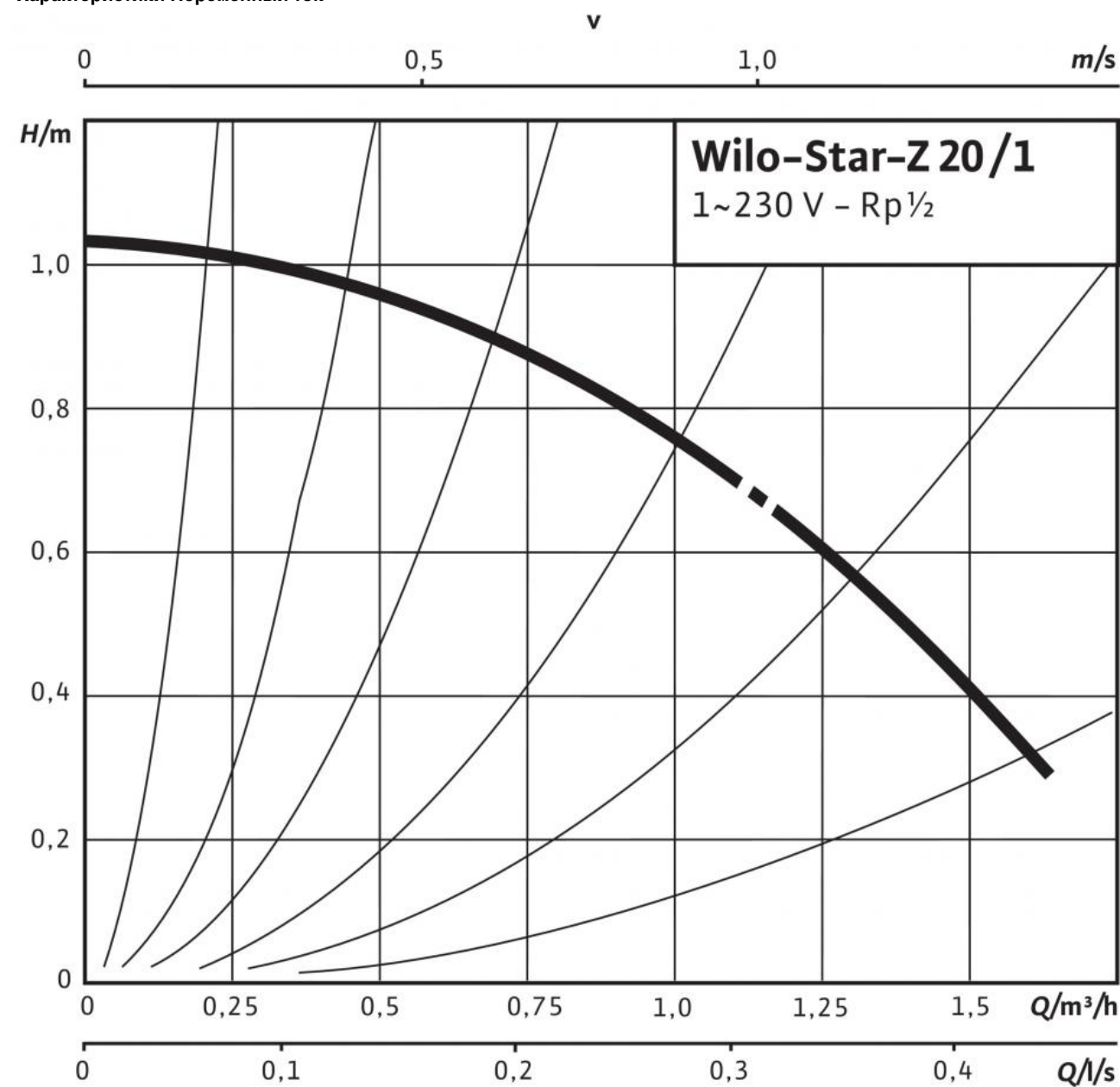
Размеры и габаритные чертежи: Star-Z 20/1

Габаритный чертеж



Характеристики: Star-Z 20/1

Характеристики Переменный ток



Данные для заказа: Star-Z 20/1

Изделие	Wilo
Тип	Star-Z 20/1
Арт.-№	4028111
Номер EAN	4016322364214
Цвет	зеленый
Минимальное количество для заказа	1
Единица минимального кол-ва для заказа	PCE
Вес (нетто) <i>kg</i>	2.2
Длина (нетто) <i>mm</i>	130
Ширина (нетто) <i>mm</i>	140
Высота (нетто) <i>mm</i>	100
Вес (брутто) <i>kg</i>	2.3
Длина (брутто) <i>mm</i>	154
Ширина (брутто) <i>mm</i>	192
Высота (брутто) <i>mm</i>	104
Вид упаковки	Картон
Свойства упаковки	Упаковка для продажи
Штук на поддон	256
Количество на один слой	32

Описание изделия: Star-Z 20/1

Данный циркуляционный насос предусмотрен только для перекачивания питьевой воды.

Циркуляционный насос для систем ГВС, насос с мокрым ротором с постоянной частотой вращения для установки в трубах. Устойчивый к токам блокировки электродвигатель. Корпус насоса из бронзы, рабочее колесо из упрочненного стекловолокном синтетического материала, керамический вал с углеродными подшипниками скольжения, пропитанными синтетической смолой.

Материалы

Корпус насоса: Бронза (СС 499К) по DIN 50930-6 согласно Постановлению о питьевой воде (TrinkwV)
Рабочее колесо: Синтетический материал (PPO)
Вал насоса: Оксидная керамика, коричневая (Al₂O₃)
Подшипники: Графит, пропитанный синтетической смолой

Допустимая перекачиваемая среда (другие среды по запросу)

Макс. расход Q_{\max} : 1.7 м³/ч
Макс. напор H_{\max} : 1.0 М

Подсоединения к трубопроводу

Резьбовое соединение труб: Rp 1/2
Резьба: G 1
Номинальный внутренний диаметр фланца: 15
Монтажная длина L_0 : 140 мм

Мотор/электроника

Создаваемые помехи: EN 61000-6-3
Помехозащищенность: EN 61000-6-2
Степень защиты: IP 44
Класс изоляции: F
Подключение к сети: 1~230 V, 50 Hz
макс. частотой вращения; n_{\max} : 2700 об/мин
Частота вращения N : 2700 об/мин
Номинальная мощность электродвигателя P_2 : 4,0 Вт
Потребляемая мощность 1~230 В P_1 : 36 - 38 Вт
Ток при 1~230В I : 0,18 А
Защита электродвигателя: не требуется (устойчив к токам блокировки)
Резьбовой ввод для кабеля PG: 1x11

Данные для заказа

Арт.-№: 4028111
Номер EAN: 4016322364214
Вес, прим. m : 2.2 кг
Изделие: Wilo
Designation: Wilo-Star-Z 20/1